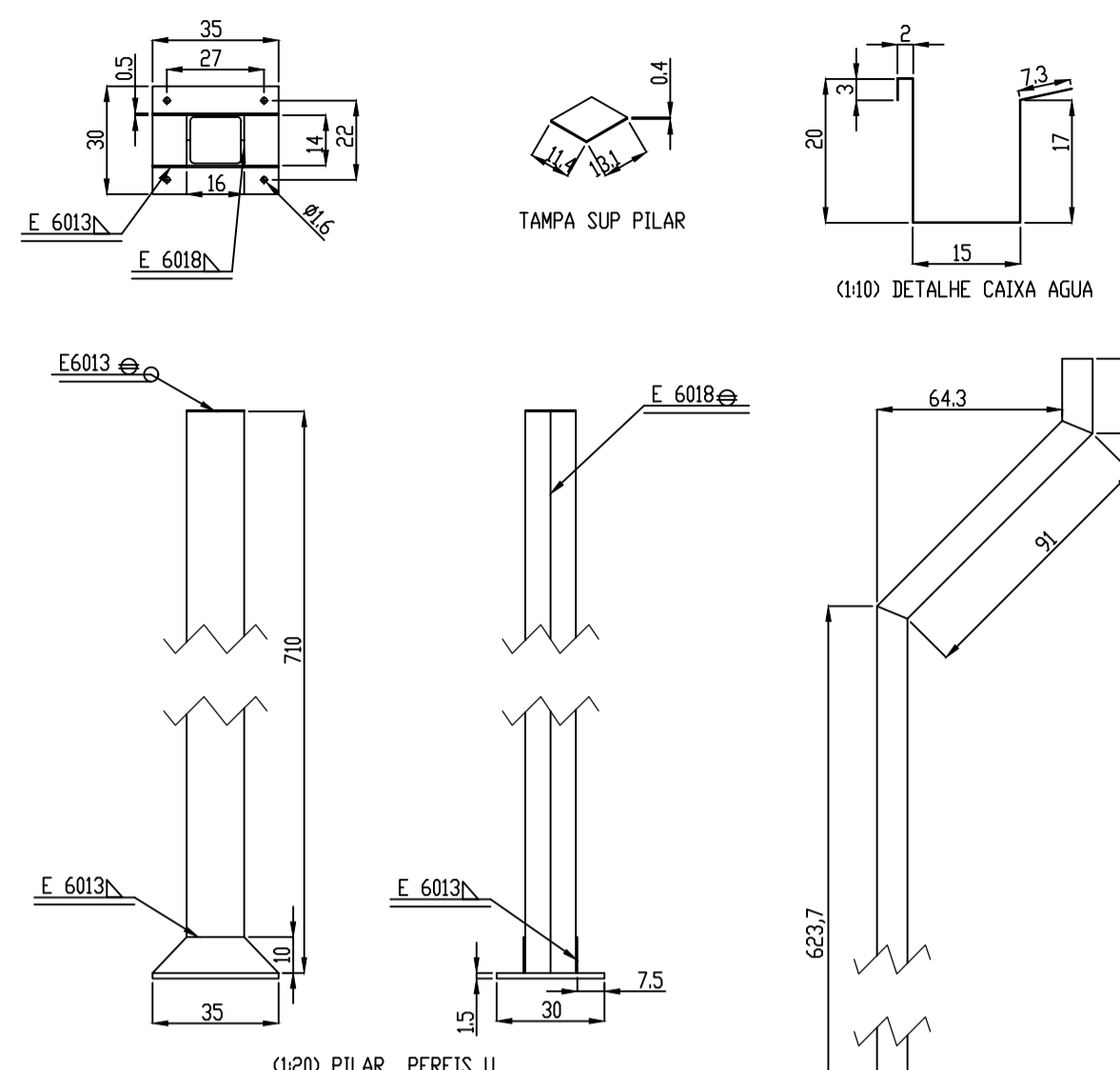
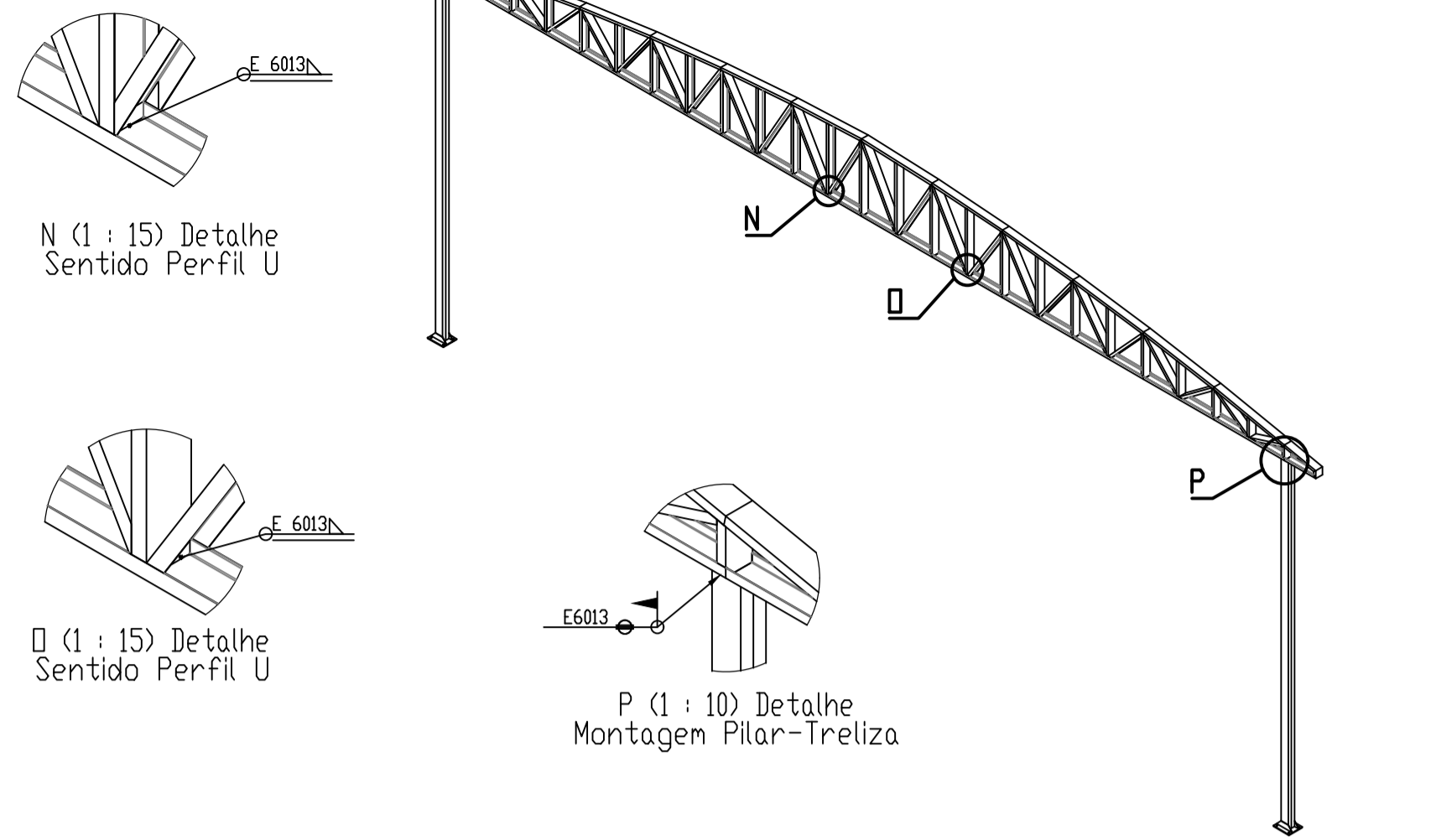


**DETALHAMENTO DA ESTRUTURA**

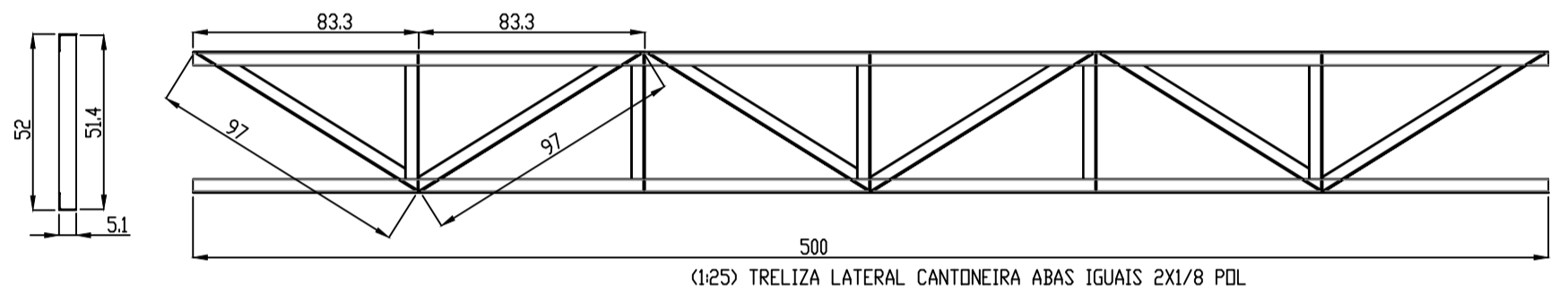
Sem escala



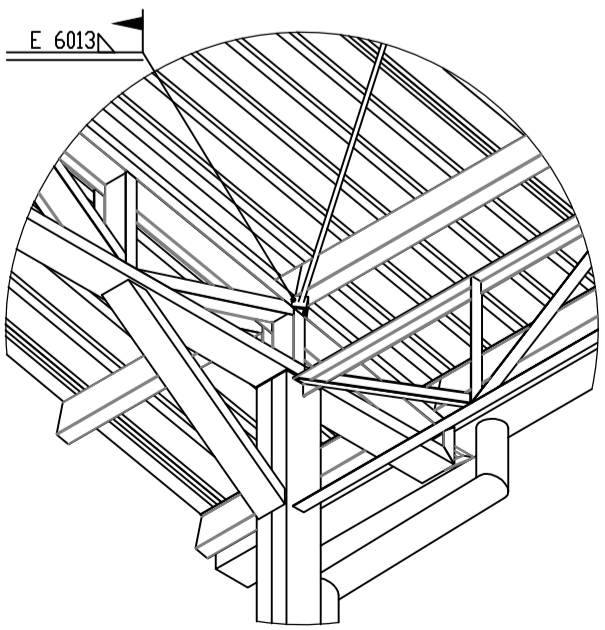
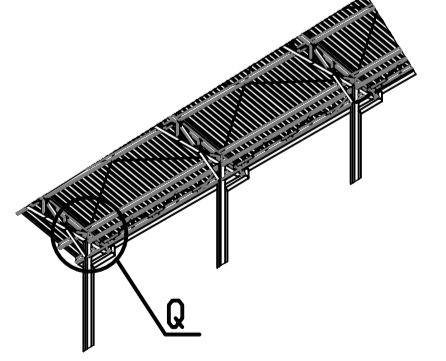
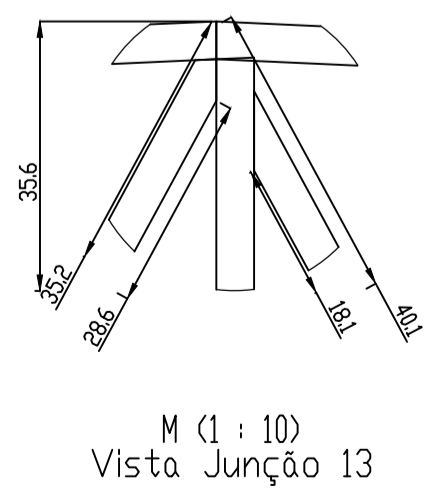
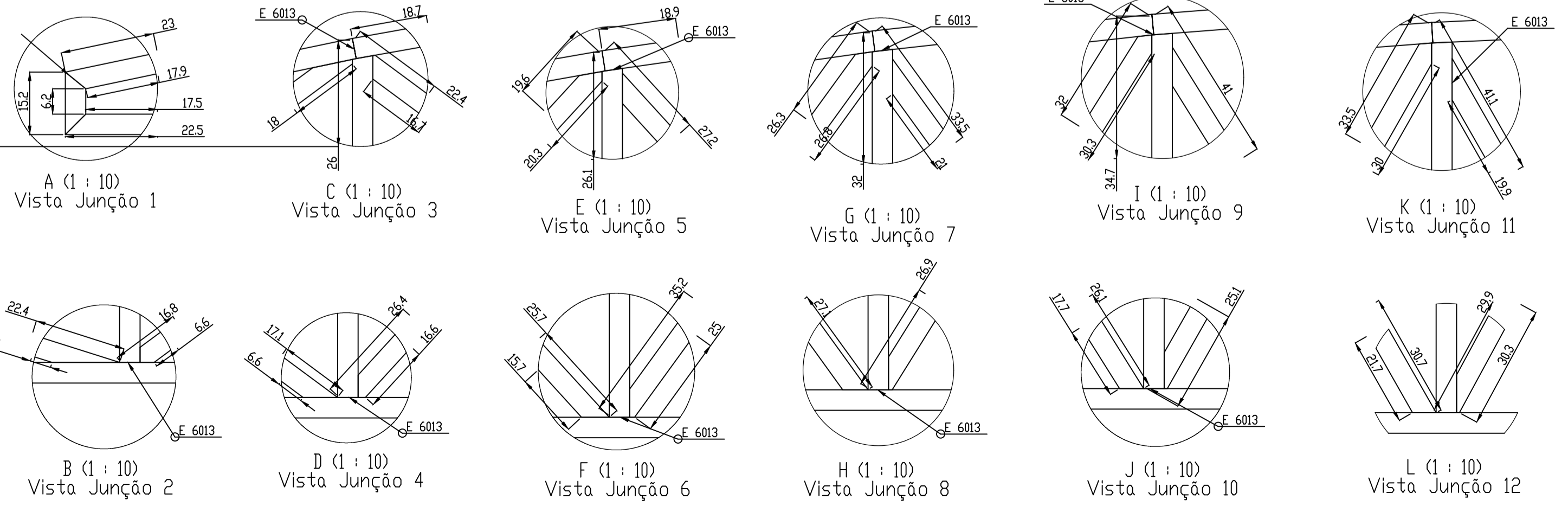
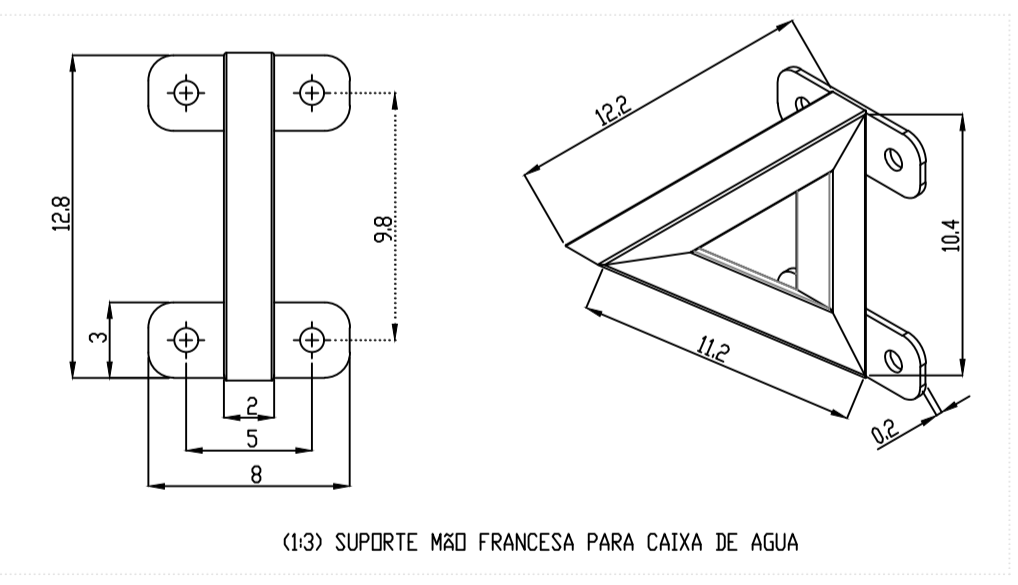
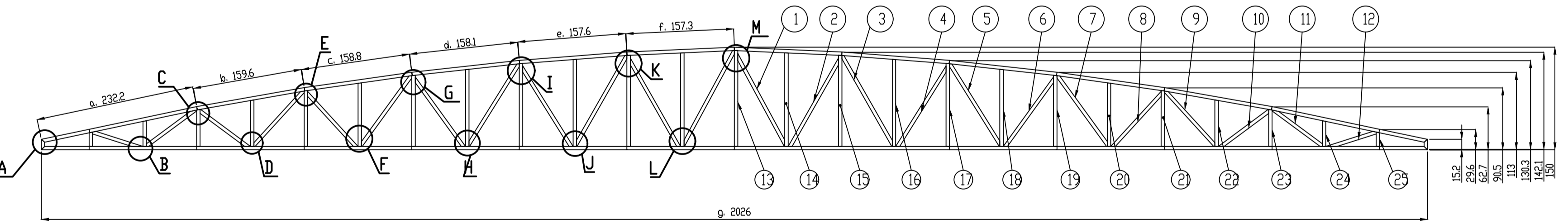
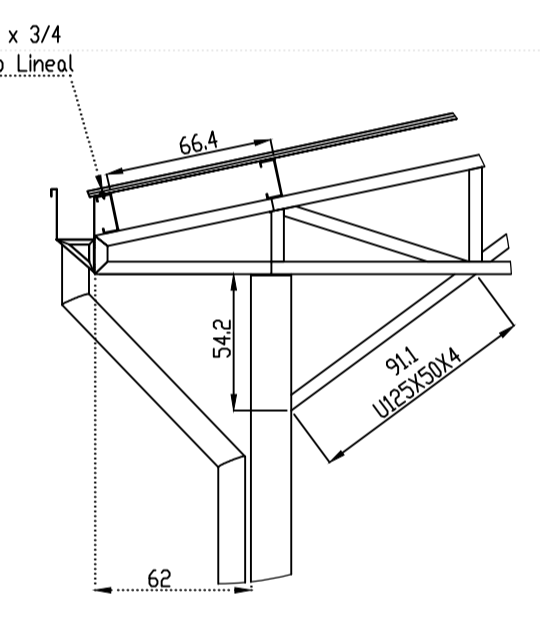
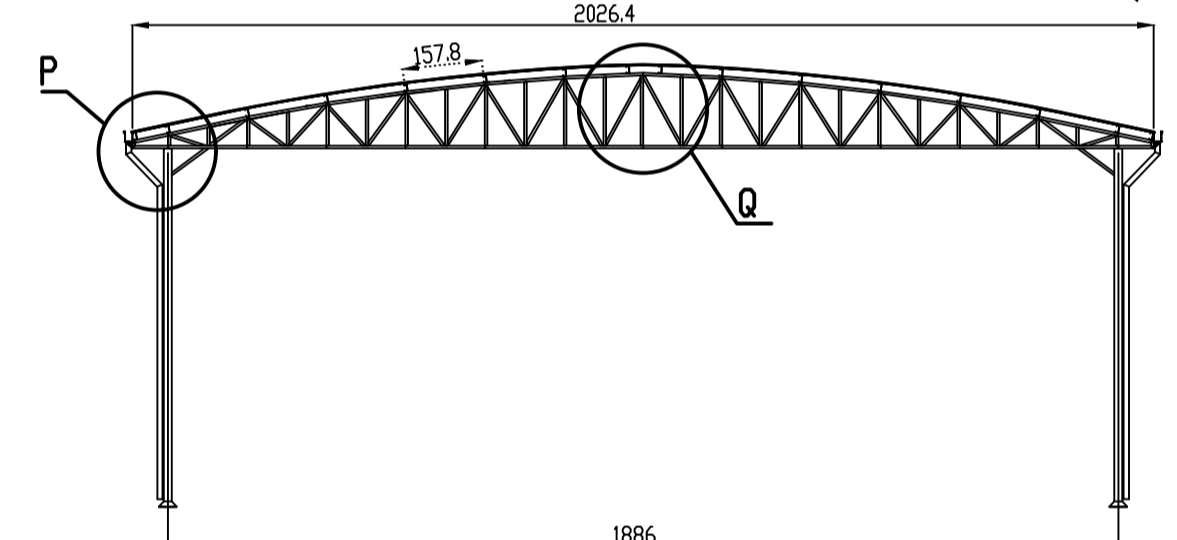
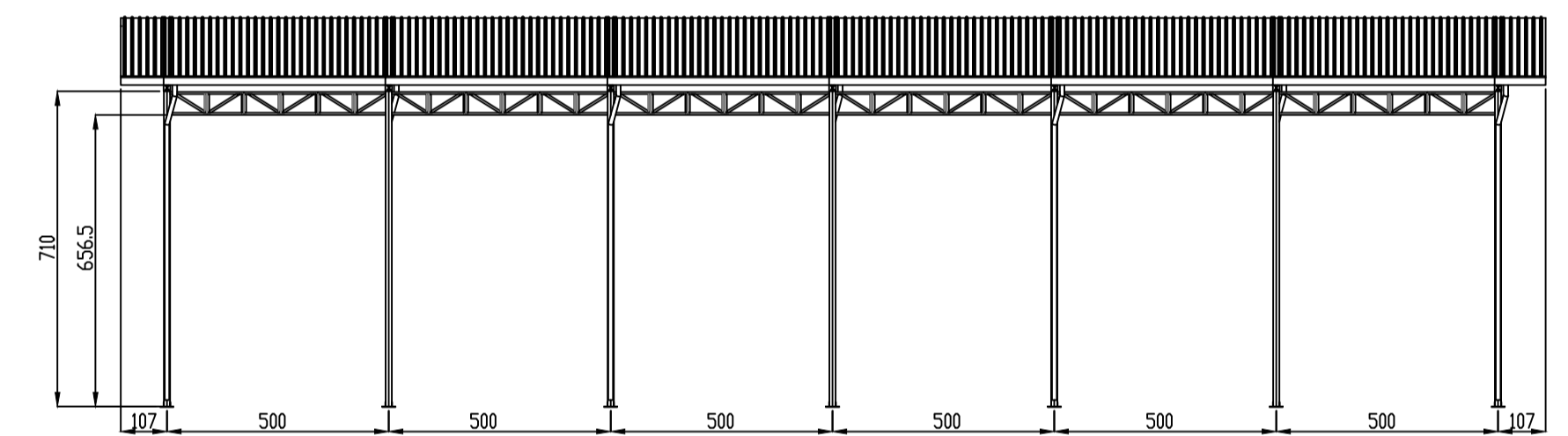
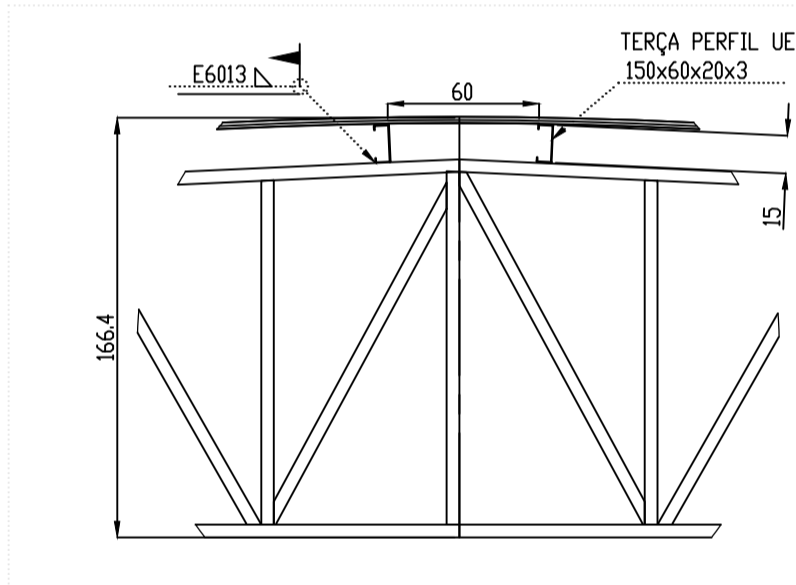
ITEM	DESCRIÇÃO	MATERIAL	ESPESSURA (mm)	QUANTIDADE	PESO UNITÁRIO (KG)	PESO TOTAL (KG)	ACABAMENTO
TRELIÇAS	TRELIÇAS TELHADO	PERFIS U 150x50	—	7	334,9	2345	ANTI+PINT
	TRELIÇA LATERAS	CANTONEIRA 2 POL	AÇO A-36 (1020)	3.175	12	44,5	ANTI+PINT
PILAR	UPE 160 (DUPLAS)	UPE 160	AÇO A-36 (1020)	14 (DUPLAS)	201,64 (x dupla)	2823	ANTI+PINT
	TAMPA SUP	PLACA A-36	AÇO A-36 (1020)	14	0,9	14	ANTI+PINT
	RIGIDIZADOR	PLACA A-36	AÇO A-36 (1020)	14 (DUPLAS)	2	28	ANTI+PINT
	PLACA BASE	PLACA A-36	AÇO A-36 (1020)	15	14	12,3	ANTI+PINT
	CHUMBADORES	CHUMBADOR 3/4 POL	BB	20 (diame.)	56	—	—
	COBERTURA	TELHA TP 25 CALANDRADA	TP 25 CALANDRADA	AÇO GALVANIZAD	0,43	32	98,2 ( x Telha)
AGUAS CHUVA	TERÇAS	PERFIL UE 150x60x20x3	AÇO A-36 (1020)	3	16	218,5 (32x6,83)	ANTI+PINT
	CONTRAVENTAMENTO	—	AÇO A-36 (1020)	6	4	15,3	ANTI+PINT
	SUPORTE CALHA	—	AÇO A-36 (1020)	—	14	0,4	ANTI+PINT

TABELA 2. TRELIÇA SUPORTE DO TELHADO						
Ref	Qtd.	Comp. (cm)	Descrição	Peso (kg/m)	Peso Total (kg)	
Diagonais	a.	2	232,2	Perfil U 150x50x4	7,3	17
	b.	2	159,6	Perfil U 150x50x4	7,3	11,7
	c.	2	158,8	Perfil U 150x50x4	7,3	11,6
	d.	2	158,1	Perfil U 150x50x4	7,3	11,5
	e.	2	157,6	Perfil U 150x50x4	7,3	11,5
	f.	2	157,3	Perfil U 150x50x4	7,3	11,5
	g.	1	2026	Perfil U 150x50x4	7,3	147,9
	1	2	164,42	Perfil U 150x50x2	3,8	6,2
	2	2	158,68	Perfil U 150x50x2	3,8	6
	3	2	158,34	Perfil U 150x50x2	3,8	6
	4	2	148,18	Perfil U 150x50x2	3,8	5,6
	Montante	5	2	147,86	Perfil U 150x50x2	3,8
6		2	133,78	Perfil U 150x50x2	3,8	5,1
7		2	133,48	Perfil U 150x50x2	3,8	5,1
8		2	116,26	Perfil U 150x50x2	3,8	4,4
9		2	115,96	Perfil U 150x50x2	3,8	4,4
10		2	97,53	Perfil U 150x50x2	3,8	3,7
11		2	97,12	Perfil U 150x50x2	3,8	3,7
12		2	82,06	Perfil U 150x50x2	3,8	3,1
13		1	150	Perfil U 150x50x2	3,8	5,7
14		2	145,7	Perfil U 150x50x2	3,8	5,5
15		2	142,1	Perfil U 150x50x2	3,8	5,4
16		2	136	Perfil U 150x50x2	3,8	5,2
17		2	130,3	Perfil U 150x50x2	3,8	5
18		2	121,3	Perfil U 150x50x2	3,8	4,6
19	2	113	Perfil U 150x50x2	3,8	4,3	
20	2	101,4	Perfil U 150x50x2	3,8	3,9	
21	2	90,5	Perfil U 150x50x2	3,8	3,4	
22	2	76,2	Perfil U 150x50x2	3,8	2,9	
23	2	62,7	Perfil U 150x50x2	3,8	2,4	
24	2	45,8	Perfil U 150x50x2	3,8	1,7	
25	2	29,6	Perfil U 150x50x4	7,3	2,2	
26	2	15,2	Perfil U 150x50x4	7,3	1,1	
Peso Total (Kg)					334,9	

TABELA 1. TRELIÇA LATERAL					
Ref	Cant.	Comp. (cm)	Descrição	Peso (kg/m)	Peso Total (kg)
Treliza Lateral	-	6	L 2 pol x 1/8 pol	2,4 kg	13,9
	-	5	L 2 pol x 1/8 pol	2,4 kg	6,5
	-	2	L 2 pol x 1/8 pol	2,4 kg	24
PESO TOTAL (Kg)					44,5 kg



(125) TUBULAÇÃO AGUAS CHUVAS



Q (1 : 25) DETALHE VISTA INTERNA CONTRAVENTAMENTOS

**DAC engenharia**  
 Rua Miguel Vianna, n° 81, Sala 12  
 Bairro Morro Chic  
 CEP: 37500-080 - Itajubá / MG  
 Tel: (35) 3623-5720  
 www.dacengenharia.com.br

GERÊNCIA DE PROJETOS  
 ALOISIO CAETANO FERREIRA  
 COORDENAÇÃO DE PROJETOS  
 DENIS DE SOUZA SILVA CREA: MG 127.216/D  
 RESPONSÁVEL TÉCNICO  
 ENG. CIVIL FLÁVIA C. BARBOSA CREA: MG 187.842/D  
 DESENHO  
 FABIANA YOSHINAGA T. SILVA  
 LUIS ALFONSO ZULLIAGA RODRIGUEZ  
 WILLIAM BARADEL LARI

**Prefeitura Municipal de Pouso Alegre**

EMPRESAMENTO  
**PRAÇA "CIDADE JARDIM"**

ENDEREÇO  
 RUA OTÁVIO N. CASTRO  
 POUSO ALEGRE - MINAS GERAIS

DISCIPLINA  
**ESTRUTURAL**

FASE DO PROJETO  
**EXECUTIVO**

ASSUNTO  
 DETALHAMENTO DA ESTRUTURA  
 LIGAÇÕES, DESCRIÇÃO E QUANTITATIVO

FOLHA Nº  
**04/05**